

ソフトテニス専門部の記録

ソフトテニス専門部長 間 宮 栄 二

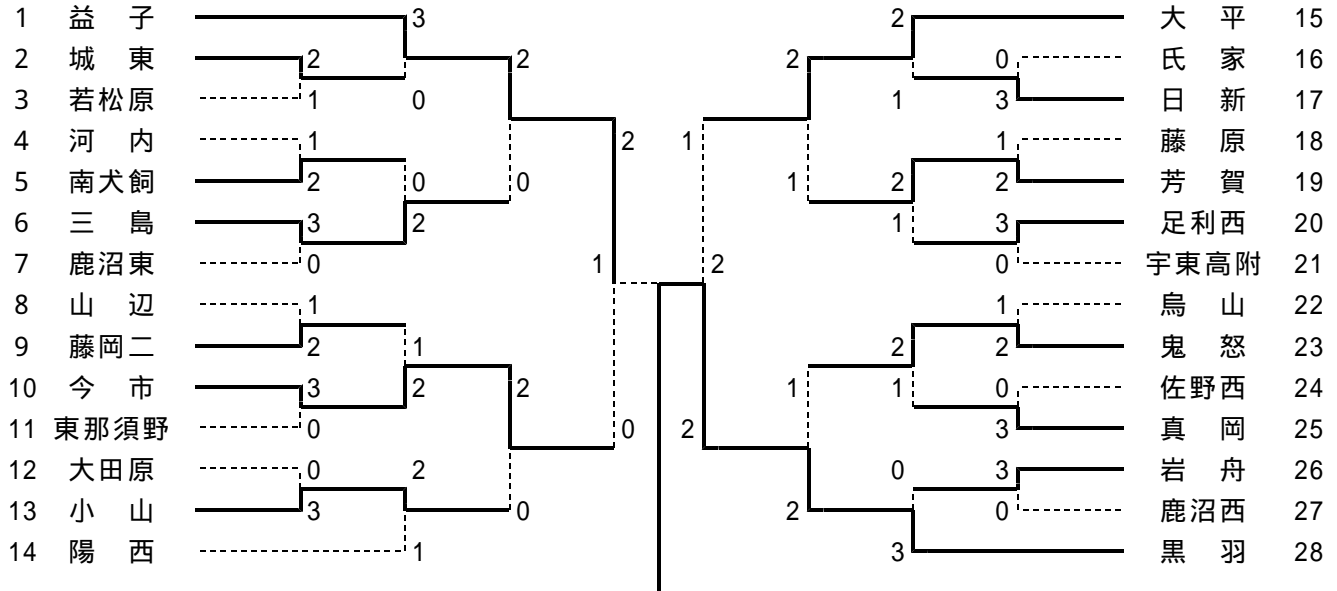
ソフトテニス競技委員長 黒 尾 宜 孝

栃木県中学校春季体育大会ソフトテニス大会

期日：平成23年6月3日(金)・4日(土)

会場：栃木県総合運動公園テニスコート

<男子団体>



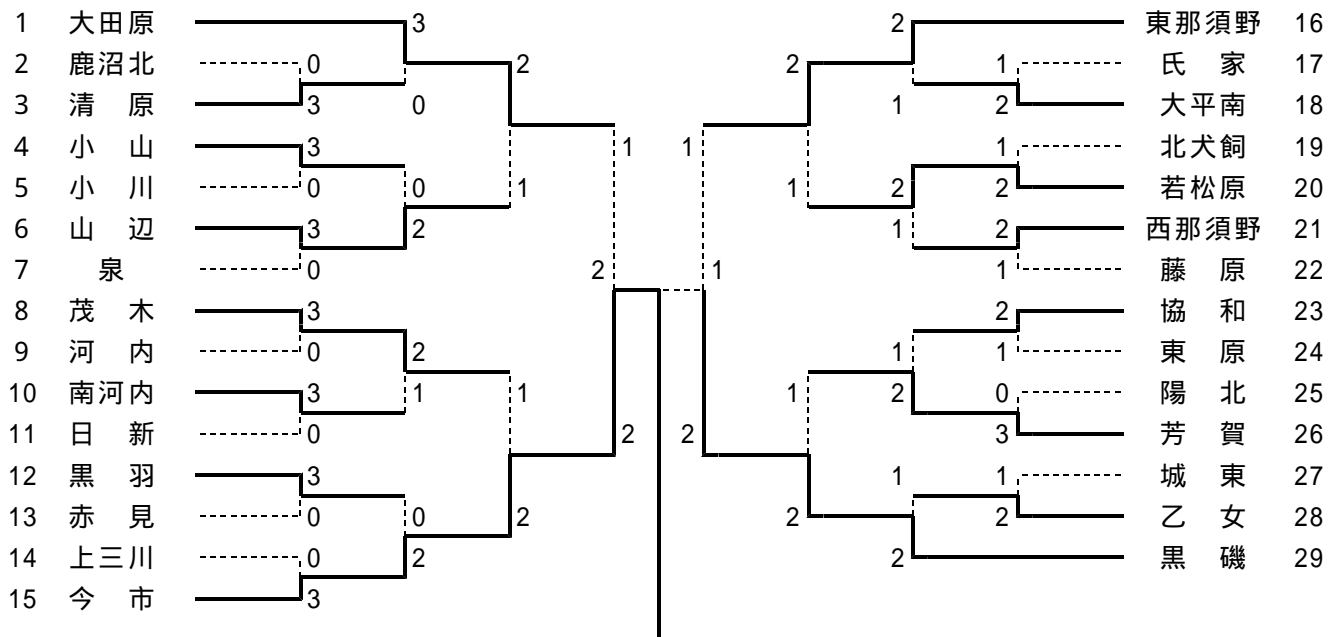
優勝 黒羽中学校 (関東大会出場)

準優勝 益子中学校

第3位 大平中学校

" 今市中学校

<女子団体>



優勝 今市中学校 (関東大会出場)

準優勝 黒磯中学校

第3位 大田原中学校

" 東那須野中学校

ソフトテニス専門部の記録

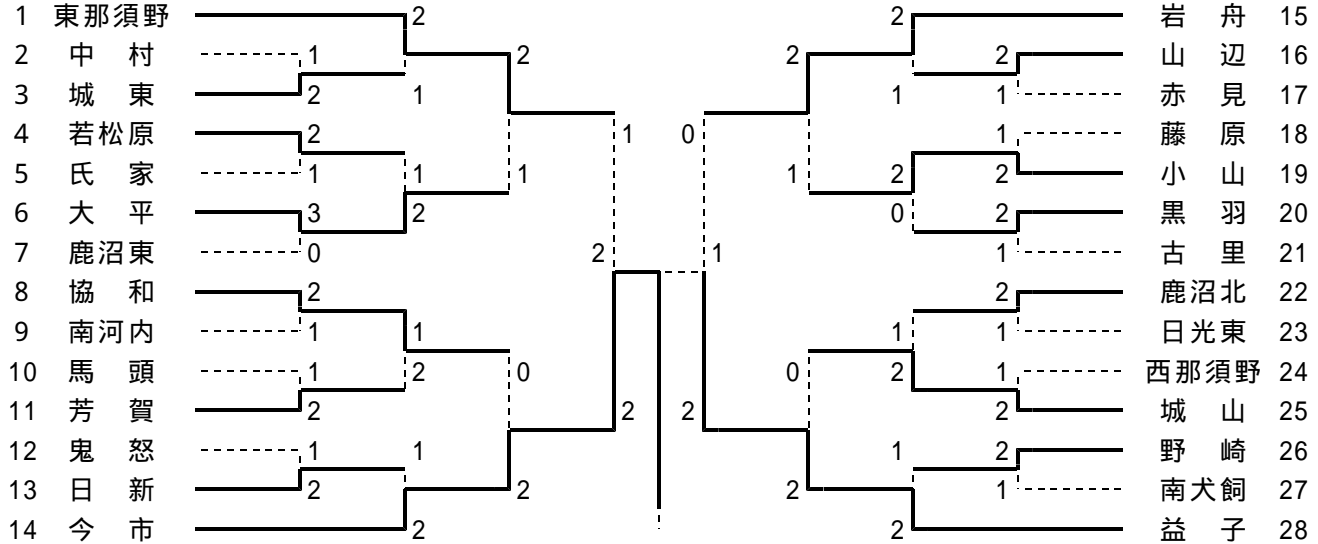
ソフトテニス専門部長 間 宮 栄 二
ソフトテニス競技委員長 黒 尾 宜 孝

第63回 栃木県中学校総合体育大会ソフトテニス大会

期日：平成23年7月27日(水)・28日(木)・30日(金)

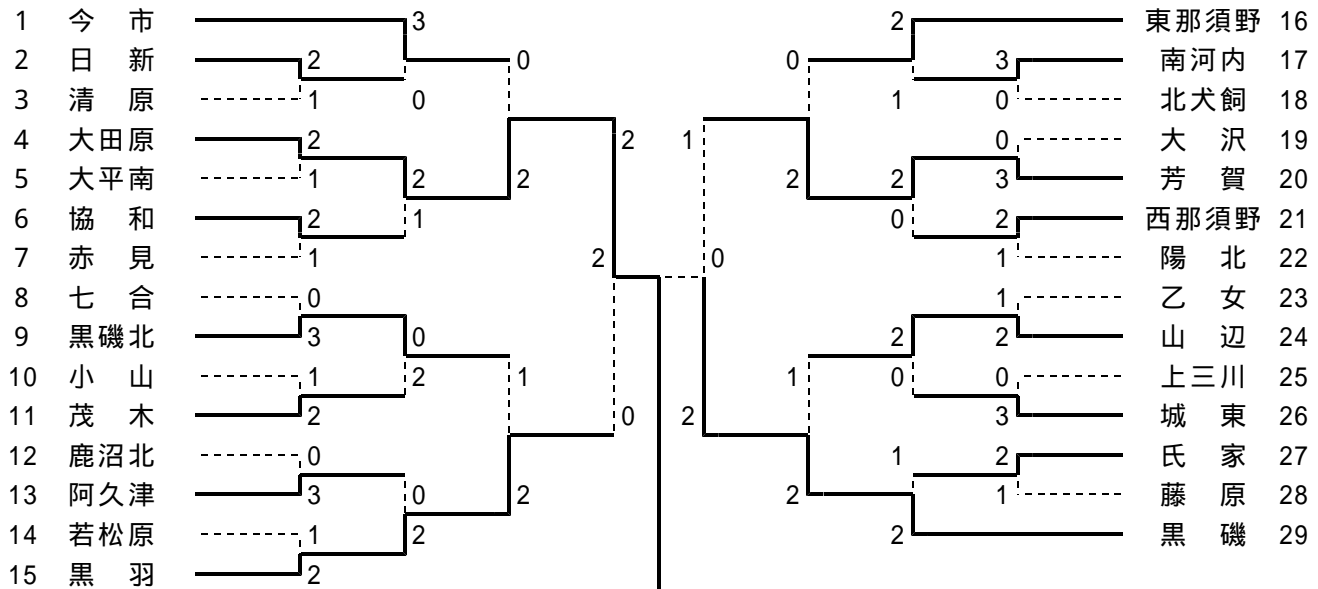
会場：栃木県総合運動公園テニスコート

<男子団体>



優勝 今市 中学校 (関東大会出場)
 準優勝 益子 中学校 (関東大会出場)
 順位決定戦 第3位 岩舟 中学校 (関東大会出場)
 " 東那須野 中学校

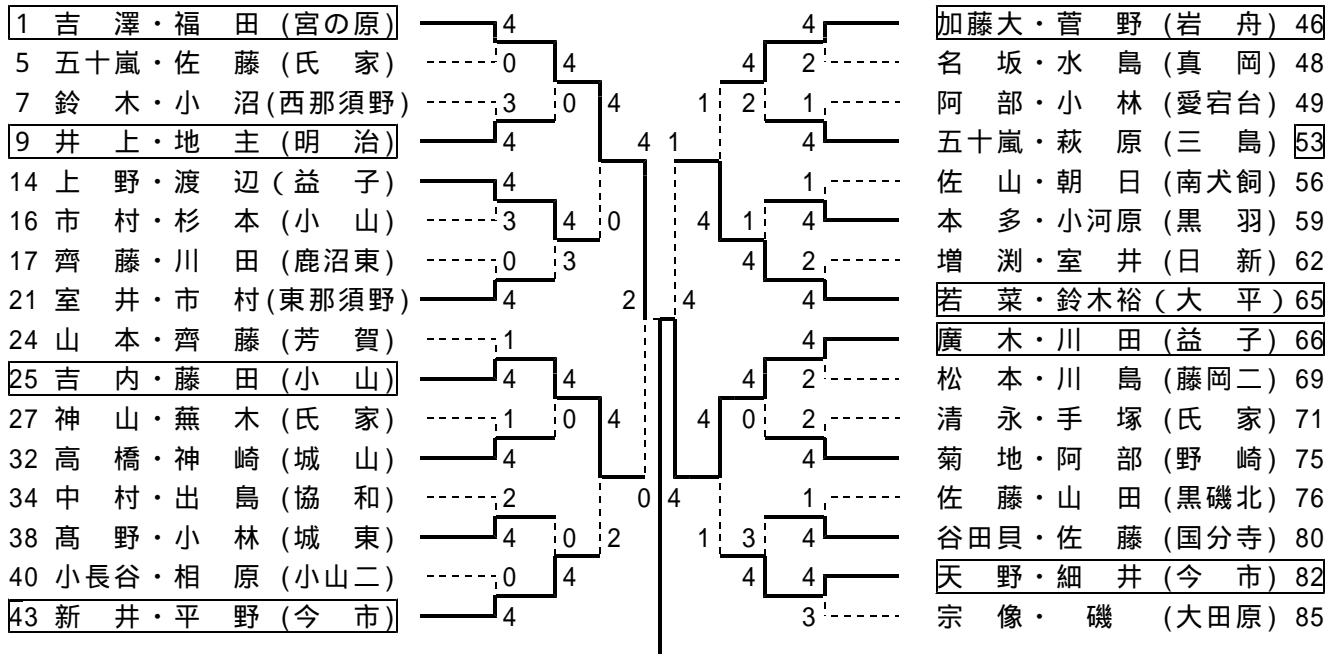
<女子団体>



優勝 大田原 中学校 (関東大会出場)
 準優勝 黒 磯 中学校 (関東大会出場)
 代表決定戦 第3位 芳 賀 中学校 (関東大会出場)
 " 黒 羽 中学校

<男子個人> (エントリー数 86組)

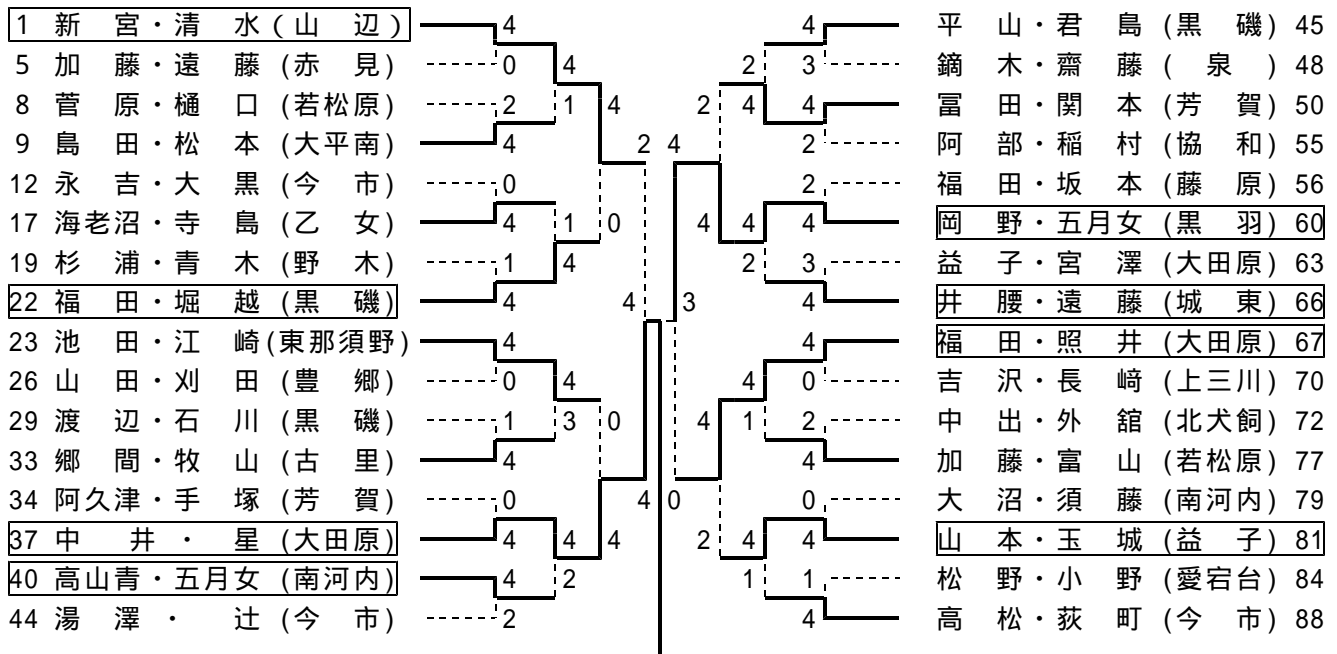
□ は関東大会出場



優勝 廣木・川田 (益子)
 準優勝 吉澤・福田 (宮の原)
 第3位 若菜・鈴木裕 (大平)
 " 吉内・藤田 (小山)

<女子個人> (エントリー数 88組)

□ は関東大会出場



優勝 中井・星 (大田原)
 準優勝 岡野・五月女 (黒羽)
 第3位 新宮・清水 (山辺)
 " 福田・照井 (大田原)

ソフトテニス専門部の記録

ソフトテニス専門部長 間 宮 栄 二

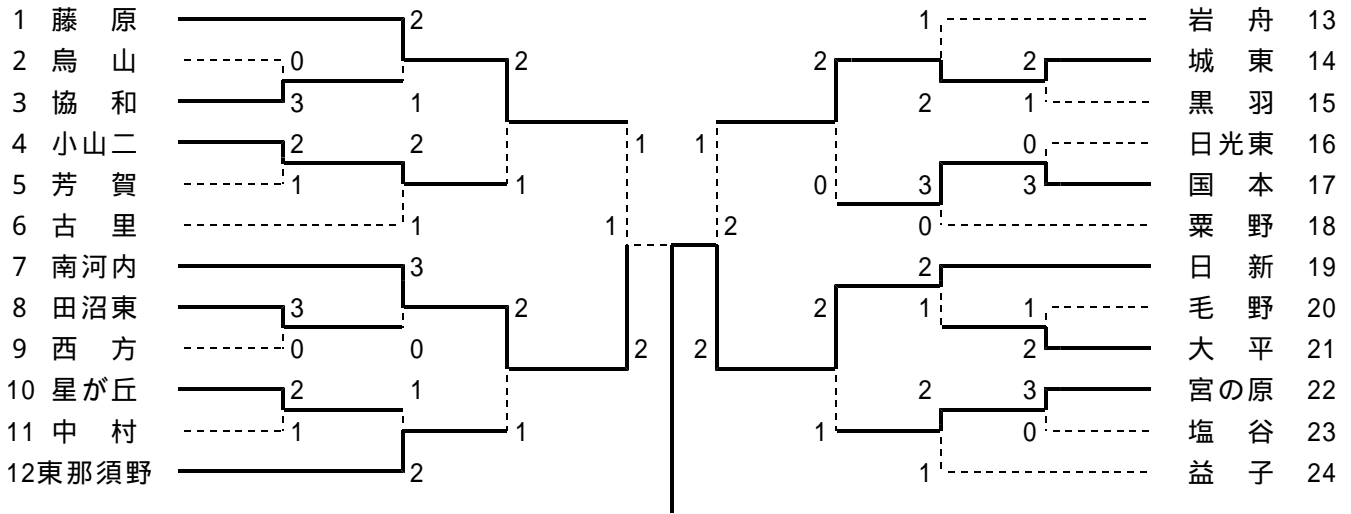
ソフトテニス競技委員長 黒 尾 宜 孝

栃木県中学校新人体育大会ソフトテニス大会

期日：平成23年10月14日(金)・17日(月)

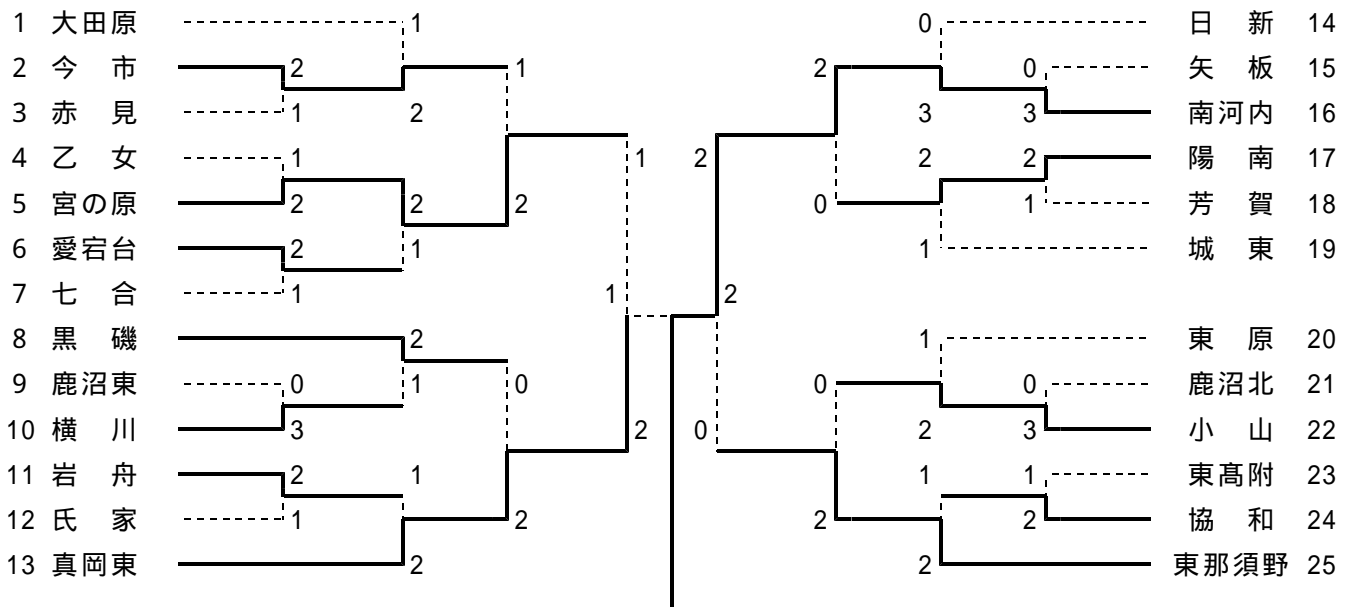
会場：栃木県総合運動公園テニスコート

<男子団体>



優勝 日新 中学校
 準優勝 南河内 中学校
 第3位 城東 中学校
 " 藤原 中学校

<女子団体>



優勝 南河内 中学校
 準優勝 真岡東 中学校
 第3位 東那須野 中学校
 " 宮の原 中学校

<男子個人> (エントリー数78組)

1	山本・黒崎 (芳賀)	4	4	4	4	4	4	4	4	小長谷・相原 (小山二)	40
4	小林・磯 (大田原)	0	4	4	4	4	3	3	3	須藤・齋藤 (田原)	43
6	池田・福田 (足利西)	3	0	0	1	2	4	4	4	室井・熊谷 (黒磯北)	46
9	築嶋・平野 (姿川)	4	4	4	1	1	1	1	1	五十嵐・沼田 (宇東附)	47
10	斉藤・花香 (東那須野)	4	4	4	4	4	4	4	4	室井・板橋 (東那須野)	50
13	小野・佐藤 (氏家)	1	4	4	4	4	1	1	1	白石・落合 (壬生)	53
16	高橋・木川 (国本)	2	3	3	0	2	2	2	2	浅見・小島 (宇大附)	55
19	相馬・渡邊 (小山二)	4	4	4	2	4	4	4	4	仲野・笠原 (真岡)	59
22	加藤・熊倉 (岩舟)	2	2	2	1	1	1	1	1	八木澤・佐藤 (藤原)	60
23	福田・室井 (日新)	4	4	4	4	4	4	4	4	落合・椎名 (大平)	63
25	鹿木・三井 (毛野)	3	1	1	4	2	4	4	4	青木・田沢 (城山)	66
29	高橋・佐藤 (宮の原)	4	4	4	2	2	2	2	2	榊原・京極 (日新)	69
30	藤田・弓座 (西那須野)	3	1	4	4	4	4	4	4	大竹・坂井 (岩舟)	70
33	菅原・上野 (上三川)	4	1	4	1	0	0	0	0	糸井・谷島 (益子)	72
35	伴・齋藤 (塩谷)	3	4	4	4	1	1	1	1	龜山・前原 (田沼西)	75
39	星野・太田 (石橋)	4	4	4	4	4	4	4	4	高瀬・遠藤 (宮の原)	78

優勝 斉藤・花香 (東那須野)
 準優勝 落合・椎名 (大平)
 第3位 星野・太田 (石橋)
 " 室井・板橋 (東那須野)

<女子個人> (エントリー数80組)

1	小林・桑名 (大田原)	4	4	4	4	4	3	3	3	中田・木村 (大田原)	41
5	松野・前橋 (愛宕台)	3	0	0	0	4	4	4	4	滝沢・太田 (真岡東)	45
7	三浦・松枝 (陽南)	0	4	4	1	4	2	2	2	片平・長谷川 (毛野)	47
10	永吉・辻 (今市)	4	4	4	0	4	4	4	4	柴田・石川 (陽南)	50
11	三枝・秋山 (岩舟)	4	4	4	4	4	4	4	4	大沼・須藤 (南河内)	51
14	猿橋・佐藤 (田沼西)	0	4	0	4	4	0	0	0	福田・坂本 (藤原)	55
17	渡沼・小泉 (横川)	1	0	0	0	2	2	2	2	風間・西山 (横川)	57
20	鈴木・高松 (芳賀)	4	2	4	4	4	4	4	4	磯・松本 (三島)	60
21	宮澤・堀田 (大田原)	4	4	4	3	3	3	3	3	堀内・大根田 (芳賀)	61
25	佐々木・武田 (真岡東)	1	0	0	0	4	4	4	4	中原・遠藤 (野木)	64
26	本郷・須長 (赤見)	0	4	4	4	4	2	2	2	小林・荻原 (南河内)	67
30	郷間・牧山 (古里)	4	4	4	4	4	4	4	4	井腰・遠藤 (城東)	70
31	小林・菅原 (西那須野)	0	3	4	4	4	4	4	4	原田・山田 (南河二)	71
35	蓬田・高山 (南河内)	4	3	0	1	4	0	0	0	魚住・宮澤 (山辺)	74
37	高橋・手塚 (上河内)	0	4	4	1	1	1	1	1	伊原・山口 (東原)	76
40	稲村・木村 (協和)	4	4	4	4	4	4	4	4	松本・田代 (黒磯北)	80

優勝 井腰・遠藤 (城東)
 準優勝 永吉・辻 (今市)
 第3位 大沼・須藤 (南河内)
 " 郷間・牧山 (古里)