

# ハンドボール専門部の記録

ハンドボール専門部長 新村 隆 司

ハンドボール競技委員長 中 田 隆

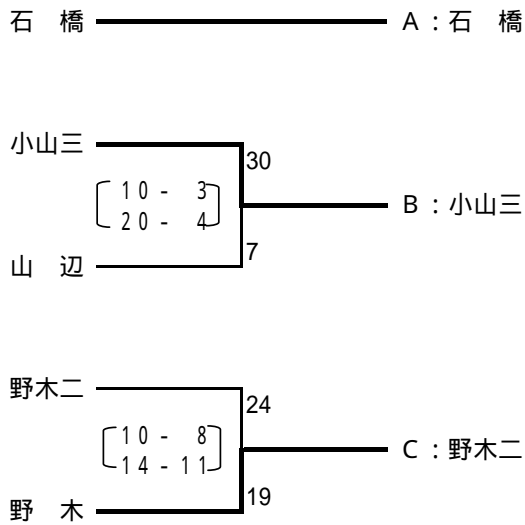
## 栃木県春季体育大会

期 間 平成23年6月3日(金)・4日(土)

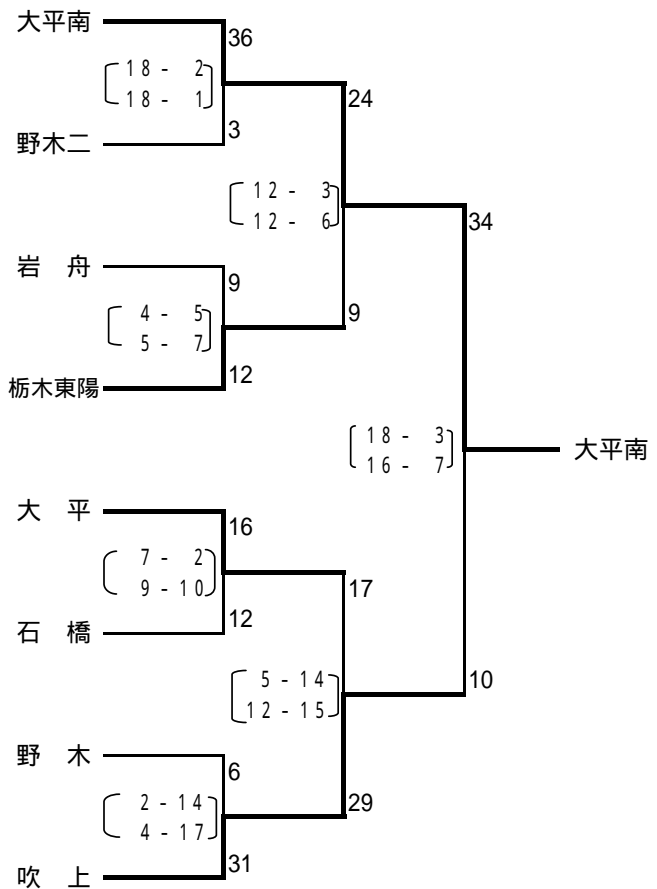
会 場 下野市石橋体育センター

### 戦 績

男 子 予選トーナメント



女 子 トーナメント



### 決勝リーグ

	石 橋	小山三	野木二
石 橋	-	26 [12-10, 14-7]	32 [19-4, 13-3]
小山三	17 [10-12, 7-14]	-	28 [15-10, 13-8]
野木二	7 [4-19, 3-13]	18 [10-15, 8-13]	-

### 成 績

	男子の部	女子の部
優 勝	石 橋	大平南
準優勝	小山三	吹 上
3 位	野木二	大 平 栃木東陽

女子では、下都賀地区大会決勝と同一カードとなり、接戦が予想されたが、県新人大会優勝の大平南中が落ち着いた試合運びで安定した力を発揮し2冠を達成した。男子でも、県新人大会と同じ3校による決勝リーグとなった。石橋中の層の厚さとスピード感あふれるゲーム展開が他を圧倒し、新人・春季の連覇を達成した。8月に栃木県で開催される関東大会に向けて各校の生徒が協力し、弾みをつけた大会であった。

# ハンドボール専門部の記録

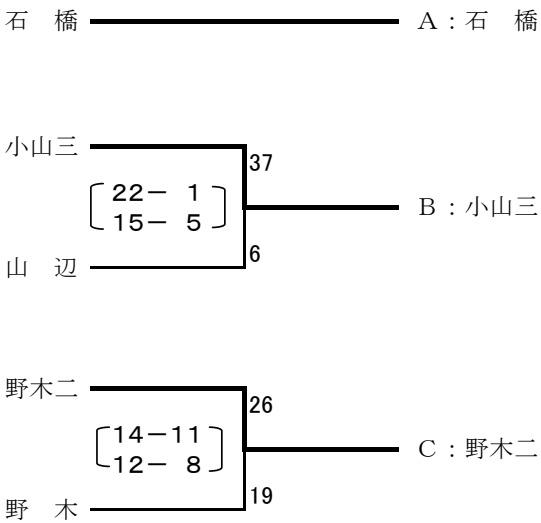
ハンドボール専門部長 新村 隆 司  
 ハンドボール競技委員長 中 田 隆

## 栃木県総合体育大会

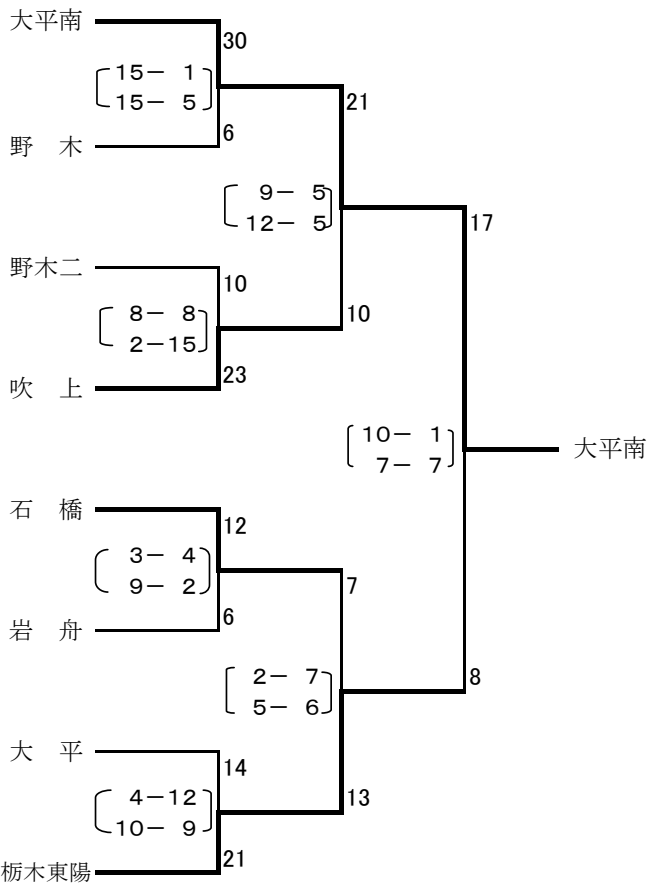
期 間 平成23年7月27日(水)・28日(木)  
 会 場 栃木県立県南体育館

### ○ 戦 績

〈 男 子 〉 予選トーナメント



〈 女 子 〉 トーナメント



### 決勝リーグ

	石 橋	小山三	野木二
石 橋		16 [ 6-4 ] [ 10-6 ]	17 [ 9-4 ] [ 8-7 ]
小山三	10 [ 4-6 ] [ 6-10 ]		27 [ 15-7 ] [ 12-12 ]
野木二	11 [ 4-9 ] [ 7-8 ]	19 [ 7-15 ] [ 12-12 ]	

### ○ 成 績

	男子の部	女子の部
優 勝	石 橋	大平南
準優勝	小山三	栃木東陽
3 位	野木二	吹 上 石 橋

男子では、3大会(新人・春季・総合)と同じ3校による決勝リーグとなった。石橋中の層の厚さとスピード感あふれるゲーム展開が他を圧倒し、県総体3年連続優勝を果たした。女子では、大平南中が他校を寄せつけず3大会すべてを優勝で飾った。8月8日から栃木県(小山市・栃木市)で開催される関東大会に向けて補助役員の練習も兼ねるなど、生徒全員で盛り上げた大会であった。

### 第40回 関東中学校ハンドボール大会出場校

(平成23年8月8日～10日 県立県南体育館・栃木市総合体育館)

男子 : 第1代表 下野市立石橋中学校 第2代表 小山市立小山第三中学校  
 女子 : 第1代表 栃木市立大平南中学校 第2代表 栃木市立東陽中学校

# ハンドボール専門部の記録

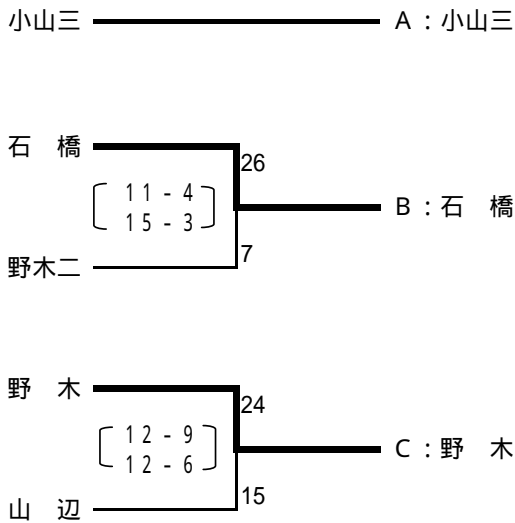
ハンドボール専門部長 新村 隆 司  
 ハンドボール競技委員長 中 田 隆

## 栃木県新人体育大会

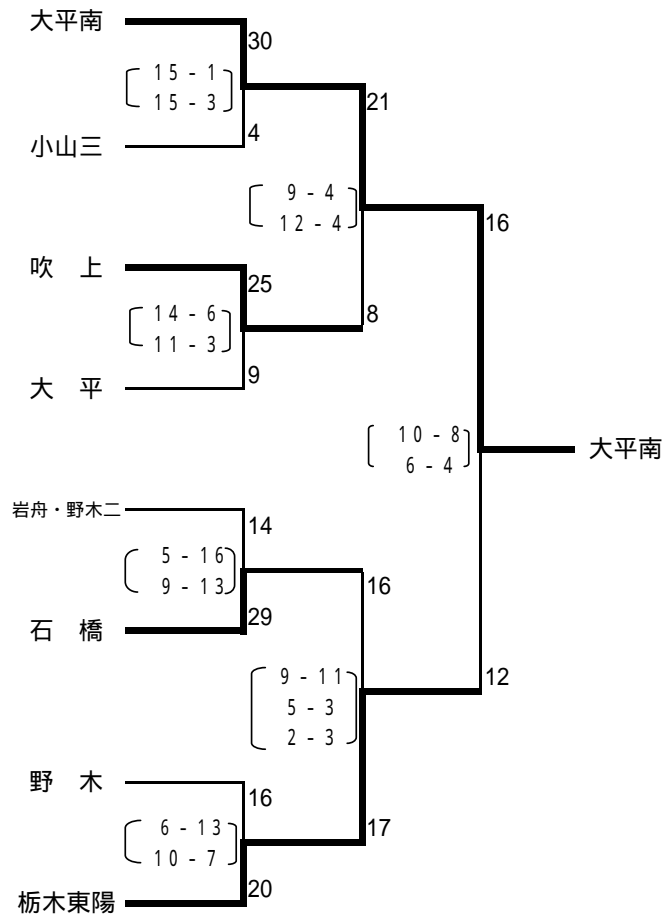
期 間 平成23年10月14日(金)・15日(土)  
 会 場 下野市石橋体育センター

### 戦 績

男 子 予選トーナメント



女 子 トーナメント



### 決勝リーグ

	小山三	石橋	野木
小山三		20 [11-3] 14 [9-11]	29 [14-7] 18 [15-1]
石橋	14 [3-11] 20 [11-9]		20 [12-9] 15 [8-6]
野木	18 [7-14] 29 [11-15]	15 [9-12] 20 [6-8]	

### 成 績

	男子の部	女子の部
優 勝	小山三	大平南
準優勝	石橋	栃木東陽
3 位	野木	吹上 石橋

関東大会・JOC練習会と続き、各校とも、練習不足が否めない大会となった。そんな中、男子では、小山三・石橋・野木の3校による決勝リーグとなった。小山三が力強いゲーム展開で他を圧倒し、2年ぶり4度目の優勝を果たした。女子では、大平南中が安定した力を発揮し、他校を寄せつけず2年連続4度目の優勝で飾った。男女優勝校は栃木県代表として「春の全国中学生ハンドボール選手権大会」に出場する。

### 第7回 春の全国中学生ハンドボール選手権大会出場校

(平成24年3月24日～28日 富山県・氷見市)

男子：小山市立小山第三中学校

女子：栃木市立大平南中学校